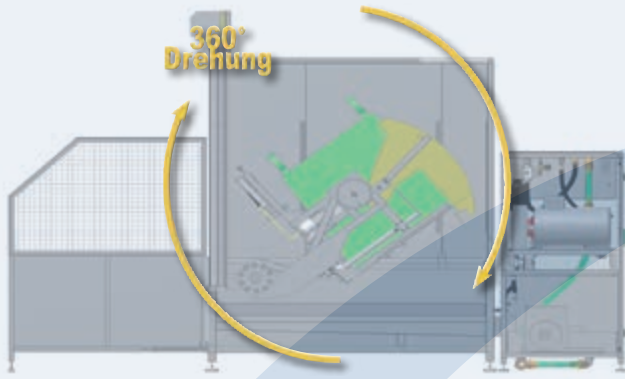


BWK 1300

Patentierte
Verfahrenstechnik

für 2- / 4-Rad MGB
und
individuelle Behälter
bis 1.100 Liter



Vergleich
Reinigungsaufwand



BWK 1300

- Wahlweise Reinigung von zwei Behältern bis 360 Liter oder einem Container ab 660 bis 1.100 Liter
- Innen- und Außenreinigung mit dreidimensionalen Spritzköpfen
- Individuelle Ausstattung wahlweise mit Wasserrecycling, Desinfektion, Reinigungsmittel und automatischer Feststoffaustrag
- Spezielle Hub-/ Kippvorrichtung
- Automatisches Schnellauftor
- Behälterdrehung während des Reinigungsprozesses

Der Vorteil für Sie!

- **Höchste Arbeitssicherheit**
Vollautomatischer Waschablauf
Kein Austritt von Waschwasser während und auch nach dem Waschprozess
- **Hohe Wirtschaftlichkeit**
Entlastung der Mitarbeiter
Geringer Wasser- und Energieverbrauch
- **Optimale Reinigungsqualität**
Einzigartige Verfahrenstechnik
- **Umweltschonend**
Ressourcensparend
Wasserrecycling

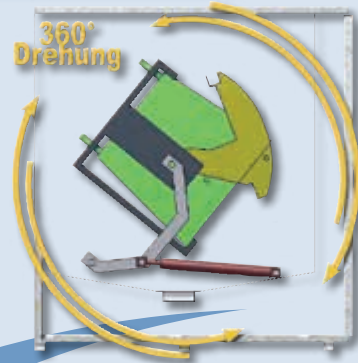
BWK 1300

für Behälter bis 1100 Liter

Mit der **BWK 1300** für die Zukunft gerüstet sein ...

Die **BWK 1300** entspricht durch die einzigartige Verfahrenstechnik zu 100% den Anforderungen der **BioStoffverordnung** (§9).

Die einzigartige und **patentierte Verfahrenstechnik** der BWK 1300 bietet durch das Drehen der zu reinigenden Behälter/Container während des Reinigungsprozesses eine Reihe an Vorteilen:



- **Keine Wasserrückstände an Deckel-, Boden- und Bundbereich**, Restwasserverschleppung beim Auskippen aus Waschkabine wird vermieden
 - *Schutz für MA (keine Schutzkleidung nötig)*
 - *garantiert sauberer Arbeitsplatz*
- **Bestes Reinigungsergebnis auch an schwer erreichbaren Stellen**
- **Außen- und Innenreinigung während eines Waschgangs**
- **Geringer Wasserverbrauch durch 360° Drehung**
- **Schnelle Durchlaufzeiten**
- **Frei programmierbare Waschprogramme**
- **Robuster und unverwüstlicher Hydraulikmotor**
Daher keine Sensorik, Zylinder, Motoren, Ventile etc. im Waschbereich
 - *geringere Serviceintervalle und der Verschleiß wird minimiert*
 - *bietet längere Lebensdauer*

Kontaktieren Sie uns!

Wir beraten Sie gerne, um gemeinsam die beste Lösung für Sie zu finden.

Feistmantl Cleaning Systems GmbH

Fiecht-Au 31 / A-6134 Vomp
Tel.: +43 (0)5242 908 20 / Fax.: +43 (0)5242 908 20 51
Email: office@feistmantl.com / www.feistmantl.com